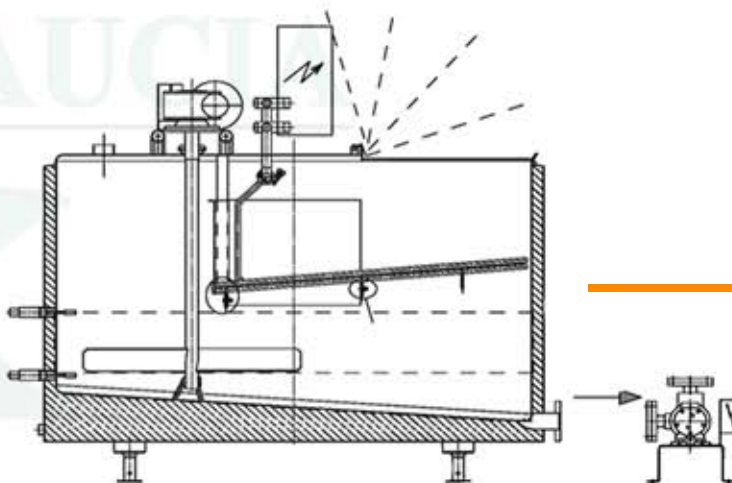


LINEA DI PRODUZIONE

MASSA DI CACAO

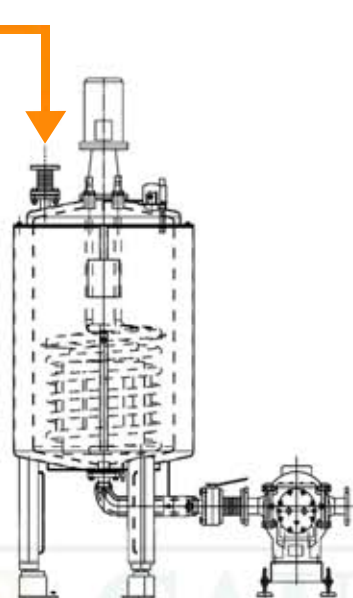
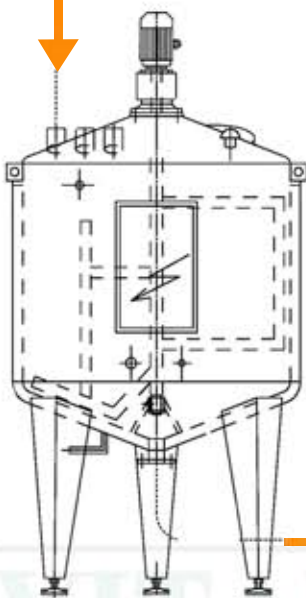


FUSIONE

LIQUORE DI CACAO



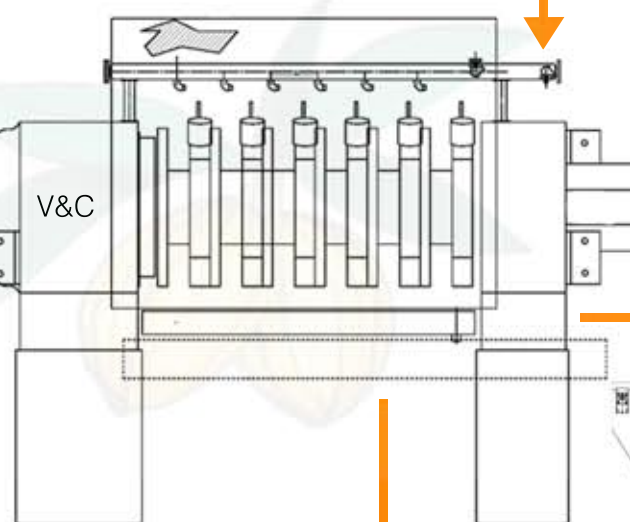
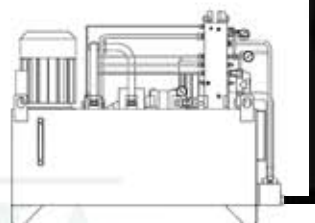
TANK



OMOGENIZZATORE

SPREMITURA

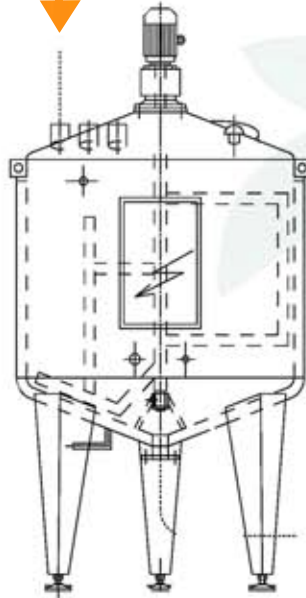
CENTRALINA IDRAULICA



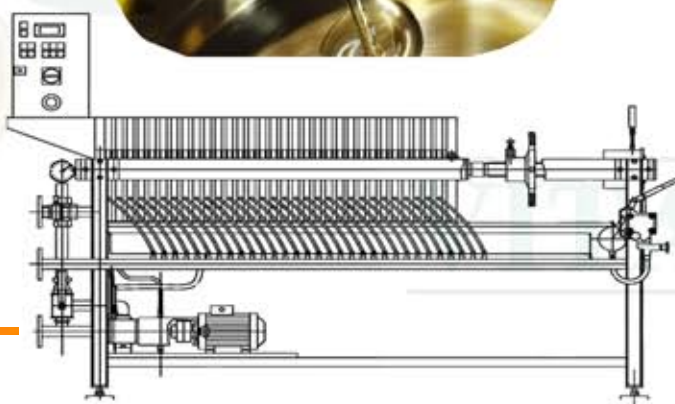
V&C

MACINAZIONE

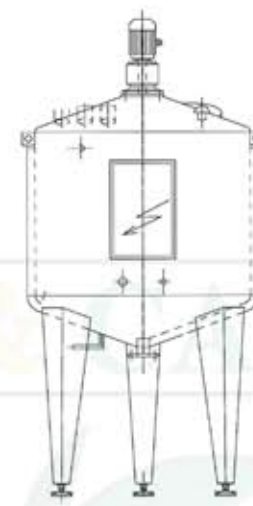
TANK



BURRO DI CACAO

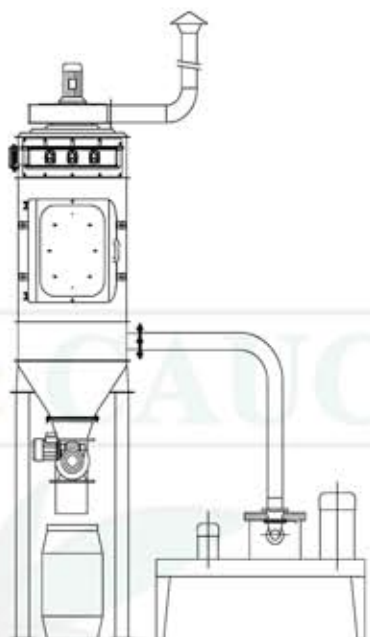


FILTRAGGIO



BILANCIA BURRO

CONFEZIONAMENTO



POLVERE DI CACAO



MACINAZIONE

