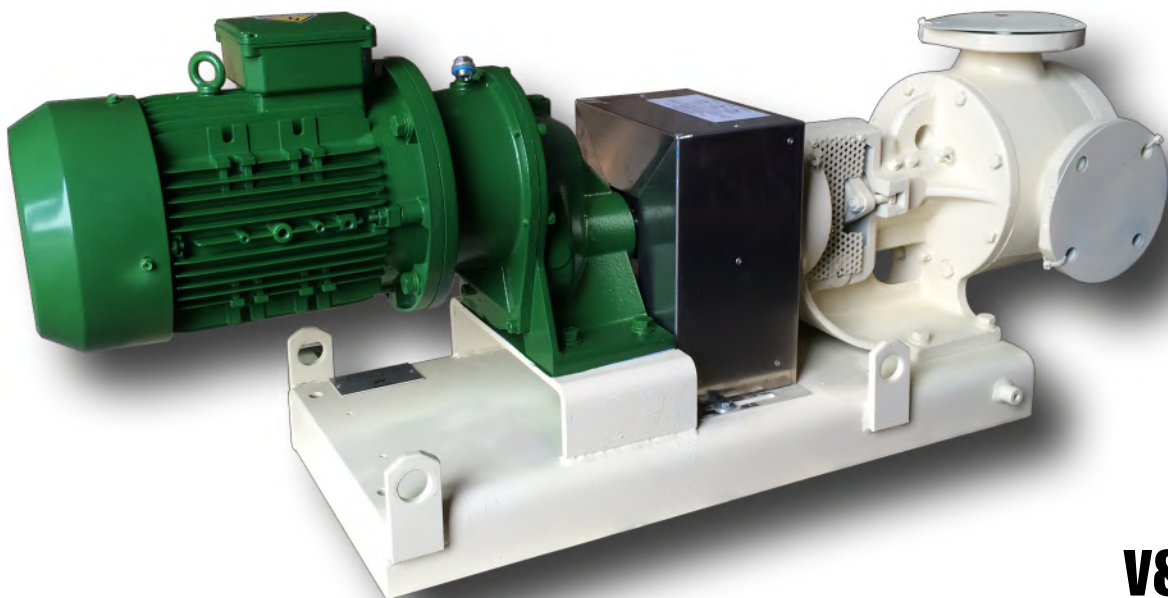




# PRODUCT TRASFERRING PUMPS



**V&C/1**

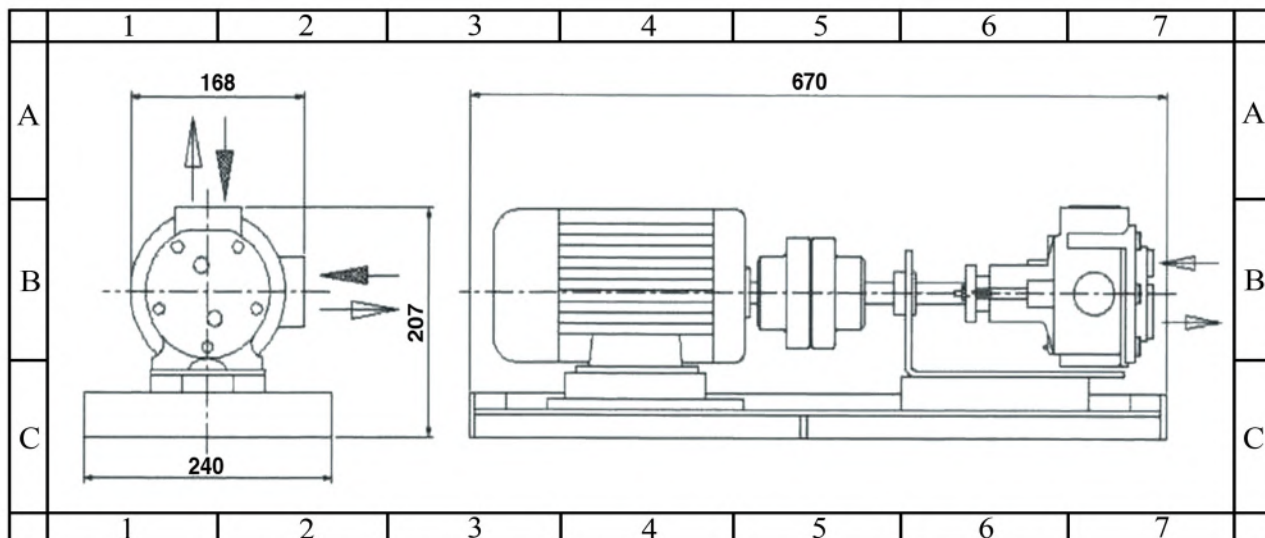


**V&C/3**

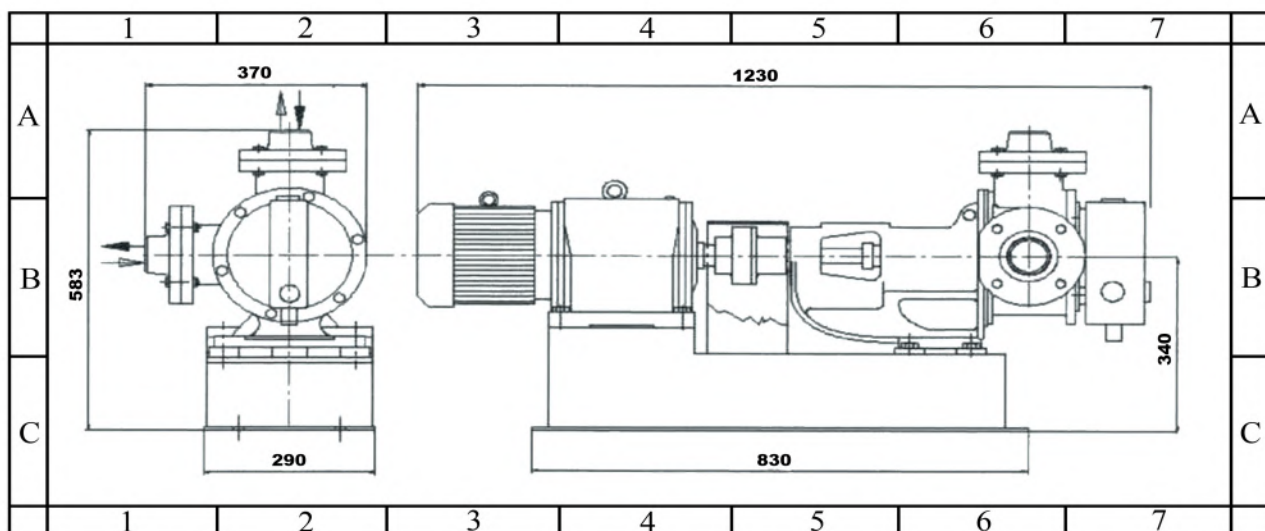
**Pompa per il trasferimento del liquore e del burro di cacao  
Trasferring pumps for cocoa liquor and cocoa butter  
Pompes pour l'envoi de la liqueur et de la beurre de cacao  
Bombas para el envío del licor y de la manteca de cacao**



V&C/1



V&C/3



## Funzioni e dati di costruzione

### Functions:

- *Trasferimento del liquore di cacao e burro alle varie macchine di processo.*

### Constructive data:

- *V&C/1: potenza installata kW 1,1*
- *V&C/3: potenza installata kW 4*